

# DEUTSCHES INSTITUT FÜR BAUTECHNIK

Anstalt des öffentlichen Rechts

10829 Berlin, 31. Januar 2008  
Kolonnenstraße 30 L  
Telefon: 030 78730-394  
Telefax: 030 78730-320  
GeschZ.: II 13-1.33.2-10/10

## Allgemeine bauaufsichtliche Zulassung

Zulassungsnummer:

Z-33.2-10

Antragsteller:

Trespa International B.V.  
Wetering 20  
6002 SM Weert  
NIEDERLANDE

Zulassungsgegenstand:

"Trespa-Meteor/FR-KR" Fassadensystem

Geltungsdauer bis:

31. Januar 2013

Der oben genannte Zulassungsgegenstand wird hiermit allgemein bauaufsichtlich zugelassen. \*  
Diese allgemeine bauaufsichtliche Zulassung umfasst acht Seiten und vier Anlagen.



\* Diese allgemeine bauaufsichtliche Zulassung ersetzt die allgemeine bauaufsichtliche Zulassung Nr. Z-33.2-10 vom 20. Oktober 2003, geändert/ergänzt/verlängert durch Bescheide vom 18. Februar 2004 und vom 8. Februar 2006.  
Der Gegenstand ist erstmals am 3. Juli 1984 allgemein bauaufsichtlich zugelassen worden.

## I. ALLGEMEINE BESTIMMUNGEN

- 1 Mit der allgemeinen bauaufsichtlichen Zulassung ist die Verwendbarkeit bzw. Anwendbarkeit des Zulassungsgegenstandes im Sinne der Landesbauordnungen nachgewiesen.
- 2 Die allgemeine bauaufsichtliche Zulassung ersetzt nicht die für die Durchführung von Bauvorhaben gesetzlich vorgeschriebenen Genehmigungen, Zustimmungen und Bescheinigungen.
- 3 Die allgemeine bauaufsichtliche Zulassung wird unbeschadet der Rechte Dritter, insbesondere privater Schutzrechte, erteilt.
- 4 Hersteller und Vertreiber des Zulassungsgegenstandes haben, unbeschadet weitergehender Regelungen in den "Besonderen Bestimmungen", dem Verwender bzw. Anwender des Zulassungsgegenstandes Kopien der allgemeinen bauaufsichtlichen Zulassung zur Verfügung zu stellen und darauf hinzuweisen, dass die allgemeine bauaufsichtliche Zulassung an der Verwendungsstelle vorliegen muss. Auf Anforderung sind den beteiligten Behörden Kopien der allgemeinen bauaufsichtlichen Zulassung zur Verfügung zu stellen.
- 5 Die allgemeine bauaufsichtliche Zulassung darf nur vollständig vervielfältigt werden. Eine auszugsweise Veröffentlichung bedarf der Zustimmung des Deutschen Instituts für Bautechnik. Texte und Zeichnungen von Werbeschriften dürfen der allgemeinen bauaufsichtlichen Zulassung nicht widersprechen. Übersetzungen der allgemeinen bauaufsichtlichen Zulassung müssen den Hinweis "Vom Deutschen Institut für Bautechnik nicht geprüfte Übersetzung der deutschen Originalfassung" enthalten.
- 6 Die allgemeine bauaufsichtliche Zulassung wird widerruflich erteilt. Die Bestimmungen der allgemeinen bauaufsichtlichen Zulassung können nachträglich ergänzt und geändert werden, insbesondere, wenn neue technische Erkenntnisse dies erfordern.



## II. BESONDERE BESTIMMUNGEN

### 1 Zulassungsgegenstand und Anwendungsbereich

Die allgemeine bauaufsichtliche Zulassung erstreckt sich auf das hinterlüftete Fassadensystem mit 6, 8 und 10 mm dicken Hochdruck-Schichtpressstoffplatten "Trespa-Meteor/FR-KR", nachstehend Fassadenplatten genannt, und deren Befestigung auf einer Holz- oder Aluminium-Unterkonstruktion.

Das Fassadensystem "Trespa-Meteor/FR-KR" ist schwerentflammbar (Baustoffklasse DIN 4102-B1 nach DIN 4102-1).

Eine eventuell vorhandene Wärmedämmung muss aus nichtbrennbaren Mineralfaserdämmstoffen nach DIN EN 13162<sup>1</sup> (Brandverhalten Klasse A1 oder A2-s1,d0 nach DIN EN 13501-1) bestehen. Sie ist unabhängig von der Unterkonstruktion direkt am Bauwerk zu befestigen.

Die für die Anwendung des Fassadensystems "Trespa-Meteor/FR-KR" zulässige Gebäudehöhe ergibt sich aus dem Standsicherheitsnachweis, sofern sich aus den jeweils geltenden Brandschutzvorschriften der Länder nicht geringere Höhen ergeben.

Die Fugen zwischen den Fassadenplatten dürfen offen oder in zwängungsfreier Ausführung geschlossen sein.

Die Unterkonstruktion und deren Befestigung am Bauwerk sind nicht Gegenstand dieser allgemeinen bauaufsichtlichen Zulassung.

### 2 Bestimmungen für die Bauprodukte

#### 2.1 Allgemeines

Der Zulassungsgegenstand und seine Teile müssen den Besonderen Bestimmungen und den Anlagen der allgemeinen bauaufsichtlichen Zulassung sowie den beim Deutschen Institut für Bautechnik hinterlegten Angaben entsprechen.

#### 2.2 Eigenschaften und Zusammensetzung

##### 2.2.1 Fassadenplatten "Trespa-Meteor/FR-KR"

Die Fassadenplatten "Trespa-Meteor/FR-KR" nach Anlage 1 müssen dekorative Hochdruck-Schichtpressstoffplatten (Kompaktplatten) nach DIN EN 438-7 sein. Sie müssen die Anforderungen an Kompaktplatten für Außenwandbekleidungen vom Typ EDF oder EGF nach DIN EN 438-6 erfüllen und folgende Bestimmungen einhalten.

Die Fassadenplatten müssen aus mit härtbaren Kunstharzen imprägnierten und in der Wärme verpressten Cellulosebahnen bestehen, die auf beiden Außenseiten mit transparenten Deckschichten als Witterungsschutz versehen sind. Der Kern der Platten ist mit einer eingearbeiteten Brandschutzausrüstung versehen.

Die Materialzusammensetzung muss mit der beim Deutschen Institut für Bautechnik hinterlegten Rezeptur übereinstimmen.

Der Plattenwerkstoff muss folgende physikalischen Werte haben:

- Biegefestigkeit, geprüft nach DIN EN ISO 178 (5 %-Fraktilwert mit 75 %iger Aussagewahrscheinlichkeit):  $\geq 120$  MPa (in Querrichtung)
- E-Biegemodul, geprüft nach DIN EN ISO 178 (Mittelwert):  $\geq 9.000$  MPa (in Querrichtung)
- Rohdichte (Mittelwert):  $1,45$  g/cm<sup>3</sup>



<sup>1</sup> Bezüglich des Brandverhaltens ist die Bauregelliste B, Teil 1 zu beachten.

Die Fassadenplatten müssen die Anforderungen an schwerentflammbare Baustoffe erfüllen.

#### 2.2.2 Befestigungsmittel

Für die Befestigung der Fassadenplatten an Aluminium-Tragprofilen dürfen die Blindniete nach Anlage 2 verwendet werden.

Für die Befestigung der Fassadenplatten auf Holztragplatten dürfen die Schrauben nach Anlage 3 verwendet werden.

#### 2.2.3 Unterkonstruktion

Die Aluminium-Unterkonstruktionsprofile müssen aus der Legierung EN AW 6060 nach DIN EN 755-2 bestehen und mindestens eine Dicke von 1,5 mm, eine Zugfestigkeit  $R_m \geq 245 \text{ N/mm}^2$  sowie eine Dehngrenze  $R_{p0,2} \geq 195 \text{ N/mm}^2$  haben.

Die Unterkonstruktion aus Holz muss mindestens Sortierklasse S 10 nach DIN 4074 entsprechen, die Mindestquerschnitte nach DIN 1052 sind einzuhalten.

#### 2.2.4 Fassadensystem

Das Fassadensystem "Trespa-Meteor/FR-KR" muss aus den Bauprodukten nach Abschnitt 2.2.1 und 2.2.2 bestehen und auf der Unterkonstruktion nach Abschnitt 2.2.3 befestigt werden.

Das Fassadensystem muss die Anforderungen an schwerentflammbare Baustoffe (Baustoffklasse DIN 4102-B1) erfüllen und die Zulassungsgrundsätze für den Nachweis der Schwerentflammbarkeit von Baustoffen einhalten.

### 2.3 Herstellung, Verpackung, Transport, Lagerung und Kennzeichnung

#### 2.3.1 Herstellung

Die Bauprodukte nach Abschnitt 2.2.1 bis 2.2.3 müssen im Werk hergestellt werden.

#### 2.3.2 Verpackung, Transport, Lagerung

Die Fassadenplatten "Trespa-Meteor/FR-KR" sind beim Transport zu schützen und witterungsgeschützt zu lagern. Angebrochene Fassadenplatten dürfen nicht eingebaut werden.

#### 2.3.3 Kennzeichnung

Das Fassadensystem "Trespa-Meteor/FR-KR" (die Fassadenplatten "Trespa-Meteor/FR-KR" bzw. deren Verpackungen oder Lieferscheine und die Verpackung der Befestigungsmittel) muss vom Hersteller mit dem Übereinstimmungszeichen (Ü-Zeichen) nach den Übereinstimmungszeichen-Verordnungen der Länder gekennzeichnet werden. Die Kennzeichnung darf nur erfolgen, wenn die Voraussetzungen nach Abschnitt 2.4 Übereinstimmungsnachweis erfüllt sind.

### 2.4 Übereinstimmungsnachweis

#### 2.4.1 Allgemeines

##### 2.4.1.1 Übereinstimmungsnachweis für das Fassadensystem

Die Bestätigung der Übereinstimmung des Fassadensystems "Trespa-Meteor/FR-KR" nach Abschnitt 2.2.4 mit den Bestimmungen dieser allgemeinen bauaufsichtlichen Zulassung muss für jedes Herstellwerk mit einem Übereinstimmungszertifikat auf der Grundlage einer werkseigenen Produktionskontrolle und einer regelmäßigen Fremdüberwachung einschließlich einer Erstprüfung der Bauprodukte nach Maßgabe der folgenden Bestimmungen erfolgen.

Für die Erteilung des Übereinstimmungszertifikats und die Fremdüberwachung einschließlich der dabei durchzuführenden Produktprüfungen hat der Hersteller der Bauprodukte eine hierfür anerkannte Zertifizierungsstelle sowie eine hierfür anerkannte Überwachungsstelle einzuschalten.

Dem Deutschen Institut für Bautechnik und der obersten Bauaufsichtsbehörde des Landes, in dem das Herstellwerk liegt, ist von der Zertifizierungsstelle eine Kopie des von ihr erteilten Übereinstimmungszertifikats zur Kenntnis zu geben.



#### 2.4.1.2 Übereinstimmungsnachweis für die Befestigungsmittel

Die Bestätigung der Übereinstimmung der Befestigungsmittel nach Abschnitt 2.2.2 mit den Bestimmungen dieser allgemeinen bauaufsichtlichen Zulassung muss für jedes Herstellwerk mit einer Übereinstimmungserklärung des Herstellers auf der Grundlage einer werkseigenen Produktionskontrolle und einer Erstprüfung der Bauprodukte durch eine hierfür anerkannte Überwachungsstelle erfolgen.

Dem Deutschen Institut für Bautechnik ist vom Hersteller eine Kopie des Erstprüfberichts zur Kenntnis zu geben.

#### 2.4.2 Werkseigene Produktionskontrolle

In jedem Herstellwerk ist eine werkseigene Produktionskontrolle einzurichten und durchzuführen. Unter werkseigener Produktionskontrolle wird die vom Hersteller vorzunehmende kontinuierliche Überwachung der Produktion verstanden, mit der dieser sicherstellt, dass die von ihm hergestellten Bauprodukte den Bestimmungen dieser allgemeinen bauaufsichtlichen Zulassung entsprechen.

Die werkseigene Produktionskontrolle muss mindestens die im Folgenden aufgeführten Maßnahmen einschließen:

- Durch Werksbescheinigung nach DIN EN 10204 ist zu bestätigen, dass die Werkstoffe, die Abmessungen und die Tragfähigkeit der Befestigungsmittel mit den in dieser allgemeinen bauaufsichtlichen Zulassung festgelegten Werten übereinstimmen.
- Hinsichtlich des Brandverhaltens sind die "Richtlinien zum Übereinstimmungsnachweis schwerentflammbarer Baustoffe (Baustoffklasse DIN 4102-B1) nach allgemeiner bauaufsichtlicher Zulassung"<sup>2</sup> maßgebend.

Die Ergebnisse der werkseigenen Produktionskontrolle sind aufzuzeichnen und auszuwerten. Die Aufzeichnungen müssen mindestens folgende Angaben enthalten:

- Bezeichnung des Bauprodukts bzw. des Ausgangsmaterials und der Bestandteile
- Art der Kontrolle oder Prüfung
- Datum der Herstellung und der Prüfung des Bauprodukts bzw. des Ausgangsmaterials oder der Bestandteile
- Ergebnis der Kontrollen und Prüfungen und soweit zutreffend Vergleich mit den Anforderungen
- Unterschrift des für die werkseigene Produktionskontrolle Verantwortlichen

Die Aufzeichnungen sind mindestens fünf Jahre aufzubewahren und der für die Fremdüberwachung eingeschalteten Überwachungsstelle vorzulegen.

Sie sind dem Deutschen Institut für Bautechnik und der zuständigen obersten Bauaufsichtsbehörde auf Verlangen vorzulegen.

Bei ungenügendem Prüfergebnis sind vom Hersteller unverzüglich die erforderlichen Maßnahmen zur Abstellung des Mangels zu treffen. Bauprodukte, die den Anforderungen nicht entsprechen, sind so zu handhaben, dass Verwechslungen mit übereinstimmenden ausgeschlossen werden. Nach Abstellung des Mangels ist - soweit technisch möglich und zum Nachweis der Mängelbeseitigung erforderlich - die betreffende Prüfung unverzüglich zu wiederholen.

#### 2.4.3 Fremdüberwachung des Fassadensystems

In jedem Herstellwerk ist die werkseigene Produktionskontrolle durch eine Fremdüberwachung regelmäßig zu überprüfen, mindestens jedoch zweimal jährlich. Es sind die Prüfungen nach Abschnitt 2.4.2. durchzuführen. Im Rahmen der Fremdüberwachung ist eine Erstprüfung der Fassadenplatten durchzuführen; es können auch Proben für Stichprobenprüfungen entnommen werden. Die Probenahme und Prüfungen obliegen jeweils der fremdüberwachenden Stelle.



<sup>2</sup> Die "Richtlinien" sind in den "Mitteilungen" des Deutschen Instituts für Bautechnik veröffentlicht.

Hinsichtlich des Brandverhaltens des Fassadensystems "Trespa-Meteor/FR-KR" sind die "Richtlinien zum Übereinstimmungsnachweis schwerentflammbarer Baustoffe (Baustoffklasse DIN 4102-B1) nach allgemeiner bauaufsichtlicher Zulassung"<sup>2</sup> und die Zulassungsgrundsätze für den Nachweis der Schwerentflammbarkeit von Baustoffen (Baustoffklasse DIN 4102-B1) maßgebend.

Die Ergebnisse der Zertifizierung und Fremdüberwachung sind mindestens fünf Jahre aufzubewahren. Sie sind von der Zertifizierungsstelle bzw. der Überwachungsstelle dem Deutschen Institut für Bautechnik und der zuständigen obersten Bauaufsichtsbehörde auf Verlangen vorzulegen.

#### 2.4.4 Erstprüfung

Im Rahmen der Erstprüfung sind die in Anlage 2 und 3 genannten Produkteigenschaften der Befestigungsmittel nach Abschnitt 2.2.2 zu prüfen.

### 3 Bestimmungen für Entwurf und Bemessung

#### 3.1 Standsicherheitsnachweis

3.1.1 Der Standsicherheitsnachweis für die Unterkonstruktion und deren Verankerung im Untergrund ist nach den Technischen Baubestimmungen im Einzelfall zu führen.

3.1.2 Die Standsicherheit der Fassadenplatten "Trespa-Meteor/FR-KR" und deren Befestigung auf der Unterkonstruktion ist durch eine statische Berechnung nachzuweisen. Bei den unten angegebenen zulässigen Werten sind die Teilsicherheitsbeiwerte  $\gamma_M$  und  $\gamma_F$  bereits berücksichtigt.

Zwängungsbeanspruchungen aus Temperaturänderungen, Quellen und Schwinden brauchen bei der Ausführung nach Abschnitt 4 und Anlage 4 nicht berücksichtigt zu werden.

Die Beanspruchungen der Fassadenplatten und der Befestigungsmittel sind unter Berücksichtigung der Nachgiebigkeit der Unterkonstruktion<sup>3</sup>, der punkweisen Stützung der Fassadenplatten und der möglichen Veränderungen der Lagerbedingungen durch Temperaturbewegungen (bei der Aufnahme des Eigengewichtes) zu ermitteln.

Zusatzbeanspruchung aus Exzentrizitäten bei unsymmetrischen Unterkonstruktionen sind zu berücksichtigen.

Der Nachweis der Aufnahme der Quer- und Normalkraft in den Fassadenplatten ist nicht erforderlich.

Die Aufnahme der Biegemomente in den Fassadenplatten ist mit der zulässigen Spannung von  $18 \text{ N/mm}^2$  nachzuweisen. Dieser Nachweis gilt bei Einhaltung der zulässigen Zugbeanspruchung der Befestigungsmittel nach Anlage 4 als erbracht.

Den Nachweisen der Befestigungsmittel bei Zugbeanspruchung sind die zulässigen Werte der Anlage 4 zugrunde zu legen.

Die zulässigen Abscherkräfte betragen:

für die Blindniete: 750 N

für die Holzschrauben: 400 N

Bei gleichzeitig auftretenden Zug- und Abscherkräften (aus Windsog [ $F_z$ ] und Eigengewicht [ $F_G$ ]) sind die zulässigen Kräfte der Befestigungsmittel nach DIN 18516-1:1999-12, Abschnitt A.3.3, erster Absatz, zu ermitteln.

#### 3.2 Brandschutz

Das Fassadensystem "Trespa-Meteor/FR-KR" ist schwerentflammbar (Baustoffklasse DIN 4102-B1 nach DIN 4102-1).



3 z. B. nach E. Zuber: Einfluss nachgiebiger Fassadenunterkonstruktionen auf Bekleidungen und Befestigungen in den "Mitteilungen" des Instituts für Bautechnik 1979, Heft 2, S. 45-50

4 DIN 18516-1:1999-12: Außenwandbekleidungen, hinterlüftet - Teil 1: Anforderungen, Prüfgrundsätze

### 3.3 Wärmeschutz

Für den Nachweis des Wärmeschutzes gilt DIN 4108-2.

Bei der Berechnung des Wärmedurchlasswiderstandes (R-Wert) nach DIN EN ISO 6946 für die Außenwandkonstruktion dürfen die Luftschicht (Hinterlüftungsspalt) und die Fassadenplatten nicht berücksichtigt werden.

Bei dem Wärmeschutznachweis ist für den verwendeten Dämmstoff der Bemessungswert der Wärmeleitfähigkeit entsprechend DIN V 4108-4<sup>5</sup>:2007-06, Tabelle 2, Kategorie I, anzusetzen. Ein Bemessungswert nach Kategorie II gilt für Dämmstoffplatten, bei denen im Rahmen eines Übereinstimmungsnachweises auf Grundlage einer allgemeinen bauaufsichtlichen Zulassung ein Grenzwert  $\lambda_{\text{grenz}}$  bestimmt wurde.

Die Wärmebrücken, die durch die Unterkonstruktion und deren Verankerung hervorgerufen werden, weil die Wärmedämmschicht durchdrungen oder in ihre Dicke verringert wird, sind zu berücksichtigen.

Für den Nachweis des klimabedingten Feuchteschutzes gilt DIN 4108-3.

### 3.4 Schallschutz

Für Außenwandkonstruktionen (Massivwand + Fassadenkonstruktion), an die infolge des vorhandenen Lärmpegelbereiches und des vorhandenen Verhältnisses Wand-/Fensterfläche ein erforderliches Schalldämm-Maß für die Wand (ohne Fensteranteil) von  $R'_{w, \text{Wand}} \leq 50$  dB gestellt wird, kann das vorhandene Schalldämm-Maß der Wand nach der "Massentabelle" (Tabelle 1) des Beiblattes zu DIN 4109 ermittelt werden. Der Nachweis kann auch durch eine Eignungsprüfung nach DIN 4109 durchgeführt werden.

Bei höheren Anforderungen an die Wand ( $R'_{w, \text{Wand}} \geq 55$  dB) ist eine Eignungsprüfung nach DIN 4109 durchzuführen.

## 4 Bestimmungen für die Ausführung

### 4.1 Allgemeines

Die Befestigung der "Trespa Meteor /FR-KR" Fassadenplatten ist mit Hilfe von Festpunkten und Gleitpunkten zwangungsfrei auszuführen. Die Befestigungsmittel sind zentrisch in die Plattenbohrungen zu setzen. Die Anforderungen an die Achs- und Randabstände der Befestigungsmittel nach Anlage 1 und 4 sind einzuhalten.

### 4.2 Befestigung mit Blindnieten auf Aluminium-Unterkonstruktion

Die Bohrungen für die Blindniete in den Fassadenplatten und in den Profilen der Unterkonstruktion dürfen am Bauwerk mit Stufenbohrungen ausgeführt werden. Andernfalls dürfen die Löcher in den Profilen der Unterkonstruktion unter Verwendung der bereits vorgebohrten Fassadenplatten als Lehre ausgeführt werden.

Der Durchmesser der Bohrungen in den Tragprofilen muss  $\varnothing 5,1$  mm betragen.

Der Durchmesser der Bohrungen in den Fassadenplatten für Gleitpunkte muss  $\varnothing 10$  mm betragen. Der Bohrlochdurchmesser für Festpunkte muss  $\varnothing 5,1$  mm betragen. Wenn alle Plattenbohrungen mit  $\varnothing 10$  mm ausgeführt werden, ist bei jedem Festpunkt der Niet mit einer Festpunkthülse zu setzen (Werkstoff: Aluminium oder nichtrostender Stahl, Innendurchmesser  $\varnothing 5,1$  mm).

Das Anziehen der Blindniete muss bei den Gleitpunkten unter Benutzung einer Nietsetzlehre (Distanz zwischen der Unterseite des Nietkopfes und der Oberfläche der Fassadenplatte  $\geq 0,3$  mm) erfolgen. Bei den Festpunkten sind die Blindniete fest anzuziehen.



**4.3 Befestigung mit Montageschrauben auf Holz-Unterkonstruktion**

Der Durchmesser der Bohrungen in den Fassadenplatten für die Befestigung mit Montageschrauben auf einer Holz-Unterkonstruktion muss  $\varnothing 7$  mm bzw.  $\varnothing 8$  mm betragen (siehe Anlage 3). Die Holztraglatten werden nicht vorgebohrt.

Klein



A = Witterungsbeständige Oberflächen

B = Witterungsbeständiger Kern

**Maximales Anwendungsformat:**  
3050 x 1530 mm oder 2550 x 1860 mm

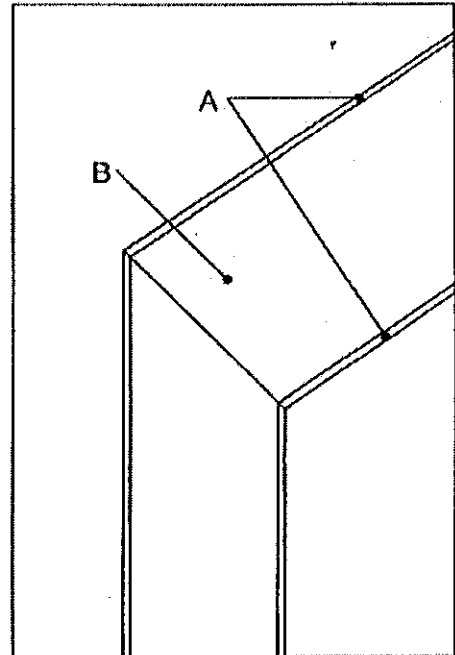
Toleranz: Längs und Quer -0 mm, +5 mm

**Plattendicke und Toleranz:**

6 mm ± 0,5 mm

8 mm ± 0,5 mm

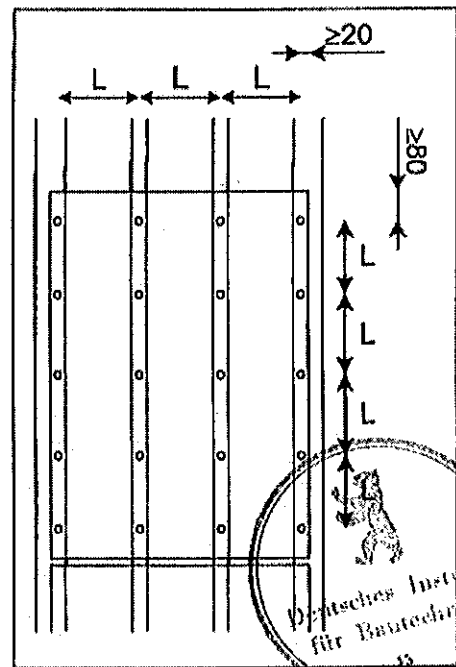
10 mm ± 0,5 mm



**Maximale Befestigungsabstände:**

Plattendicke	$L_{max}$
6 mm	600 mm
8 mm	700 mm
10 mm	800 mm

Zulässige Zuglasten: siehe Anlage 4.



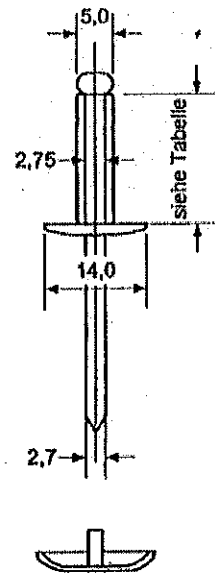
Trespa International B.V.  
Wetering 20  
6002 SM Weert  
Niederlande

Trespa Meteon / FR-KR-  
Fassaden-Platten  
  
Materialabmessungen, maximale  
Befestigungsabstände

**ANLAGE 1**  
zur allgemeinen bauaufsichtlichen  
Zulassung Nr. Z-33.2-10  
vom 31. Januar 2008

**Blindniet mit Abdeckkappe:**

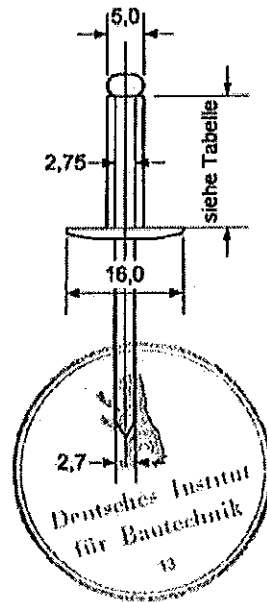
Hülsenmaterial: AlMg5  
 Werstoffnr. 3.3555.10  
 Nietdorn: Stahl Cq 35  
 Werkstoffnr. 1.1172  
 Abreißkraft des Nietdorns: 4,4 – 5,2 kN



Trespa Meteor / FR Plattendicke	Blindniet
6 mm	5/14 – 5/16
8 mm	5/16 – 5/18
10 mm	5/18 – 5/21

**Lackierte Blindniet:**

Hülsenmaterial: AlMg5  
 Werstoffnr. 3.3555.10  
 Nietdorn: Nichtrostendem Stahl  
 Werkstoffnr. 1.4541  
 Abreißkraft des Nietdorns: 4,4 – 5,2 kN



Trespa Meteor / FR Plattendicke	Blindniet
6 mm	5/14 – 5/16
8 mm	5/16 – 5/18
10 mm	5/18 – 5/21

Trespa International B.V.  
 Wetering 20  
 6002 SM Weert  
 Niederlande

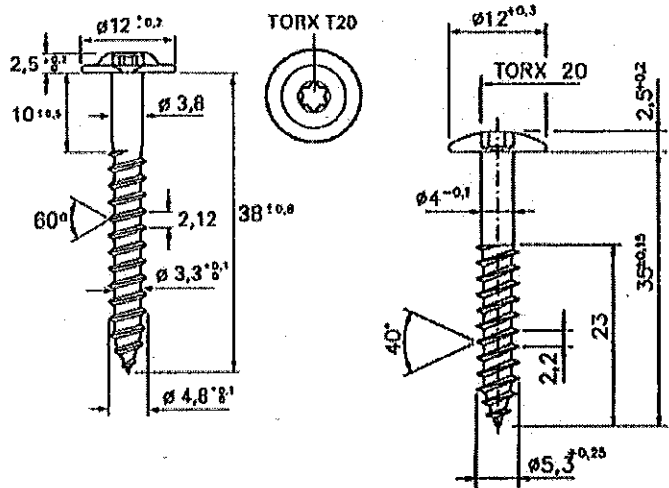
Trespa Meteor / FR-KR-  
 Fassaden-Platten  
 Befestigungsmittel, Blindniete

**ANLAGE 2**  
 zur allgemeinen bauaufsichtlichen  
 Zulassung Nr. Z-33.2-10  
 vom 31. Januar 2008

**Lackierte Schraube:**

Montageschraube aus nichtrostendem Stahl DIN 17440 - x5 CrNiMo 17122  
 Werkstoffnr. 1.4401

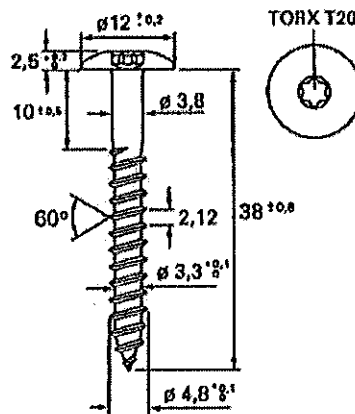
Bohrloch in der Trespa Meteon / FR-KR-Platte: 8 mm



**Schraube Typ TW-D12-4,8xL**

Montageschraube aus nichtrostendem Stahl  
 Werkstoffnummer: 1.4567 nach DIN 10088-1

Bohrloch in der Trespa Meteon / FR-KR-Platte: 8 mm

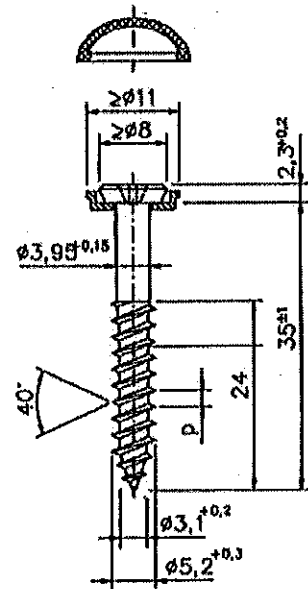


**Schraube mit Unterlegscheibe:**

Montageschraube und Unterlegscheibe aus nichtrostendem Stahl  
 DIN 17440 - x5 CrNiMo 17122  
 Werkstoffnr. 1.4401

p: Gänghöhe = 2,2 mm  
 Ausführung Doppelgang = 4,4 mm

Bohrloch in der Trespa Meteon / FR-KR-Platte: 7 mm



Trespa International B.V.  
 Wetering 20  
 6002 SM Weert  
 Niederlande

Trespa Meteon / FR-KR-  
 Fassaden-Platten  
 Befestigungsmittel, Holz-  
 Schrauben

**ANLAGE 3**  
 zur allgemeinen bauaufsichtlichen  
 Zulassung Nr. Z-33.2-10  
 vom 31. Januar 2008

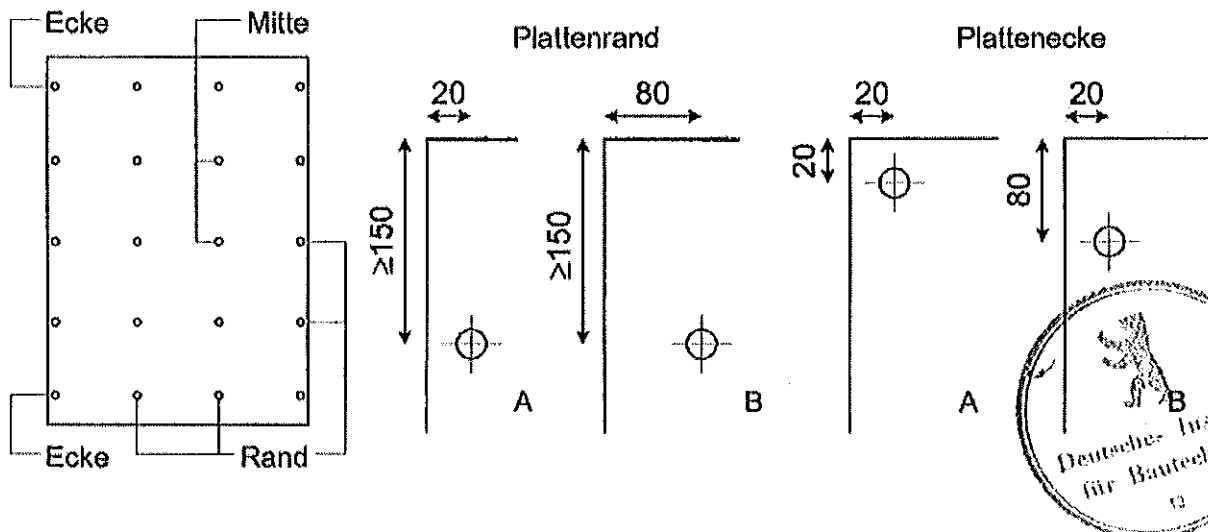
**Zulässige Zuglasten Fz in (N) bei der Befestigung mit Blindnieten bzw. Holzschrauben nach Abschnitt 2.2.2**

Platten-Dicke	Befestigungs-Abstand	Plattenmitte		Plattenrand A		Plattenrand B		Plattenecke A		Plattenecke B	
		Niet	Schraube	Niet	Schraube	Niet	Schraube	Niet	Schraube	Niet	Schraube
6	200	470	370	240	240	340	340	143	143	191	191
	400	400	370	200	200	300	300	121	121	162	162
	600	330	330	165	165	250	250	100	100	133	133
8	200	600*	370	315	315	475	370	190	190	252	252
	400	600*	370	280	280	420	370	167	167	223	223
	600	480	370	240	240	360	360	146	146	194	194
	700	450	370	225	225	335	335	135	135	180	180
10	200	600*	370	220	370	600*	370	254	254	338	338
	400	600*	370	385	370	580*	370	232	232	310	310
	600	600*	370	340	340	510*	370	211	211	211	211
	800	600*	370	315	315	470	370	189	189	252	252

\* Bei einer Dicke der Unterkonstruktionsprofile von 1,5 mm beträgt die zulässige Last des Nietes 500 N. Die höheren zulässigen Werte gelten ab einer Profildicke von 2,0 mm.

Zwischenwerte dürfen linear interpoliert werden.

**Anordnung der Befestigung mit Blindnieten bzw. Holzschrauben**



Trespa International B.V.  
Wetering 20  
6002 SM Weert  
Niederlande

Trespa Meteor / FR-KR-  
Fassaden-Platten  
  
Zulässige Zuglasten für die  
Befestigungsmittel

**ANLAGE 4**  
zur allgemeinen bauaufsichtlichen  
Zulassung Nr. Z-33.2-10  
vom 31. Januar 2008